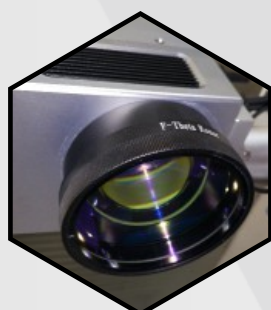
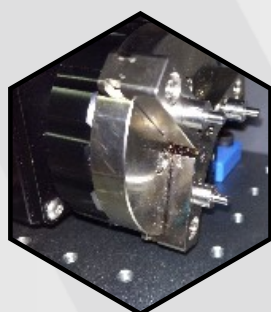


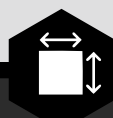


ASTROABAX
ENGRAVING SOLUTIONS

ABX FIBRA MICRO



Eixo Z Motorizado para fácil e rápida focagem



Área de trabalho de 75x75mm

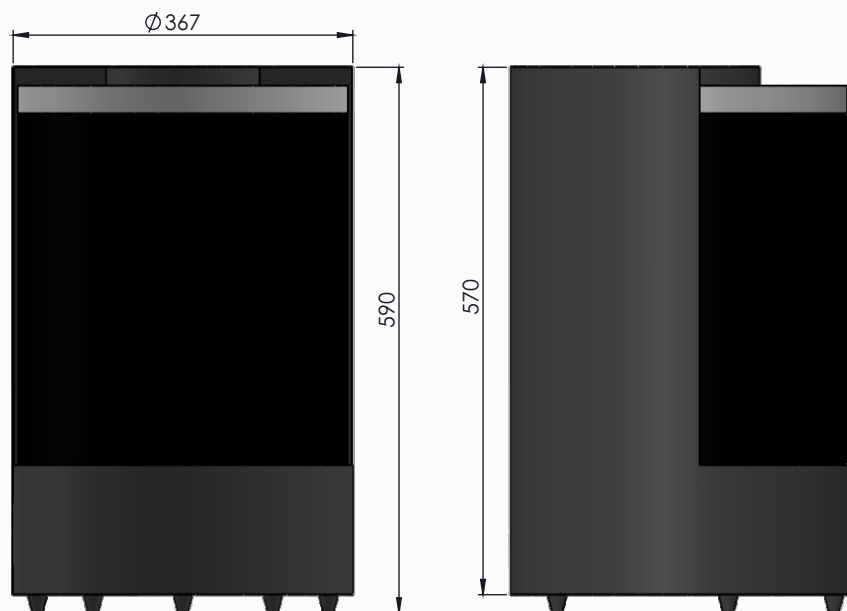


Laser com alta precisão e definição, livre de manutenção

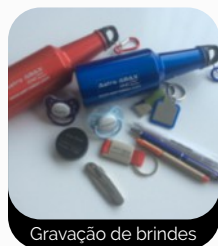
ABX FIBRA MICRO

Dados Técnicos

Potência	20W
Tecnologia	Laser Fibra
Comprimento de onda	1064nm
Frequência	20Khz ~ 200Khz
Espessura de linha	0.02mm
Área de trabalho	75x75mm



Gravação baixo relevo



Gravação de brindes



Gravação de alianças



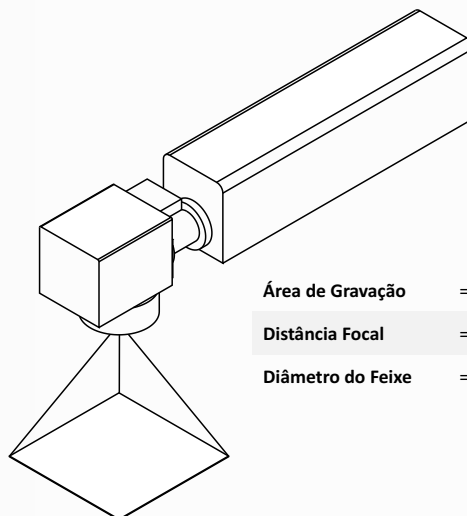
Gravação em metais



Gravação acessórios



Gravação de plástico



Área de Gravação =75x75

Distância Focal =100mm

Diâmetro do Feixe =16µm

