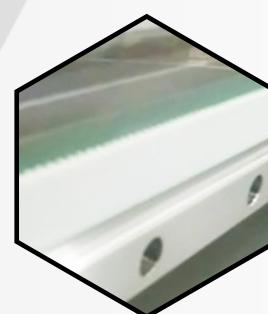
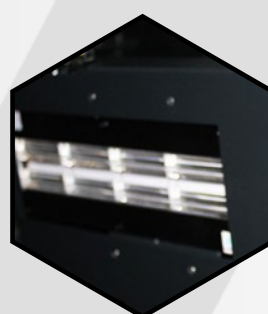
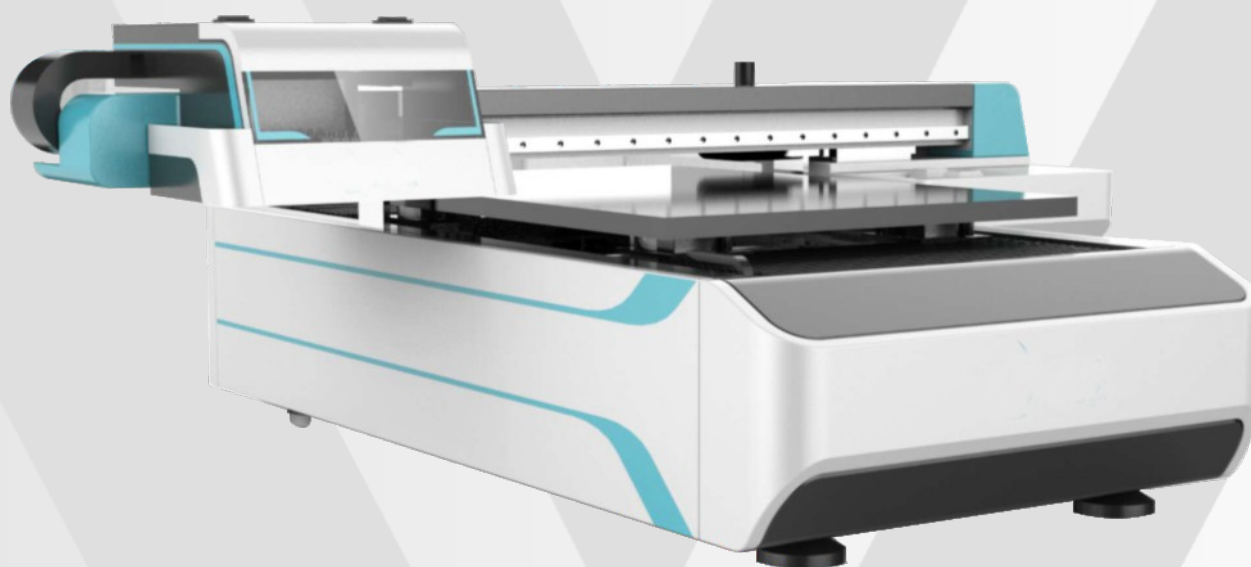


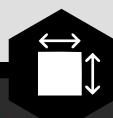


ASTROABAX
ENGRAVING SOLUTIONS

UV PRINTER GALAXY BETA XS



Impressão de alta
resolução



Área de trabalho até
600x900mm

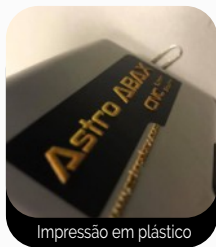
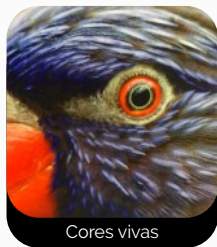
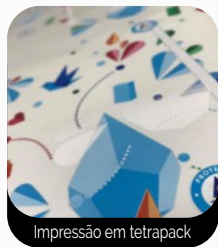
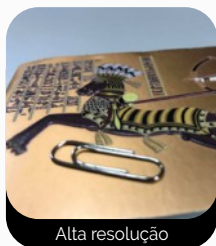
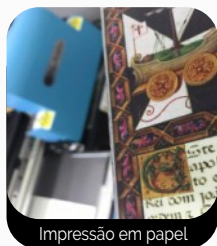
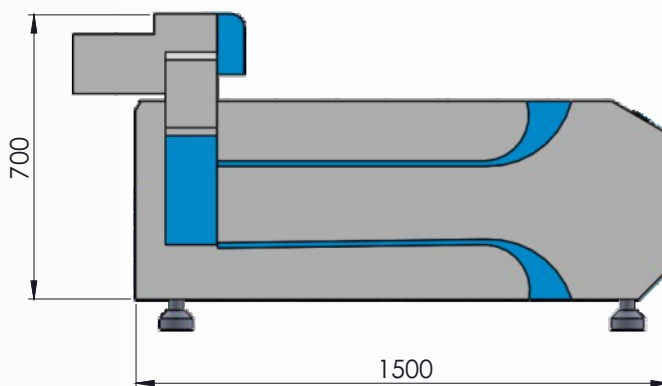
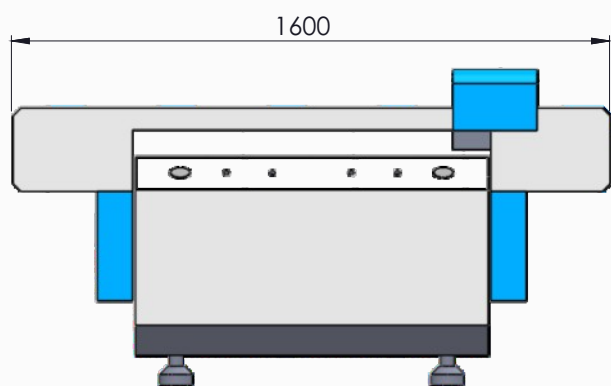


Cabeças de impressão de
alta qualidade

UV PRINTER GALAXY BETA XS

Dados Técnicos

Área de impressão	600x900
Velocidade de impressão	16 m ² /h
Resolução	1440x1440 / 1440x720 / 720x720 360x720 / 360x1080
Cores	CMYK+W+V (4 cores + branco + verniz)
Altura máxima da matéria prima	150mm
Motores e drivers	Servo motores e Drivers



Com o verniz pode dar um acabamento Glossy e aumentar a resistência e durabilidade da sua impressão

